

100 mm

120 mm

PHILIPS

hue personal
wireless
lighting

17463/**/P7



HUE serial number

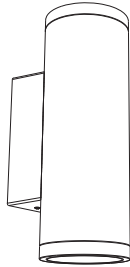


User manual
Benutzerhandbuch
Notice d'emploi
Manual de usuario
Manual do usuário
Manuale d'uso

100 mm

120 mm

Incl.

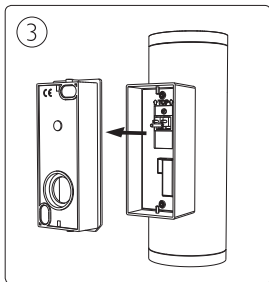
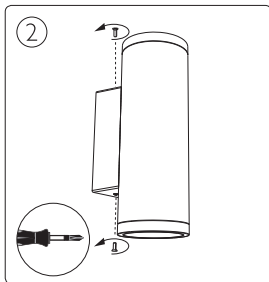
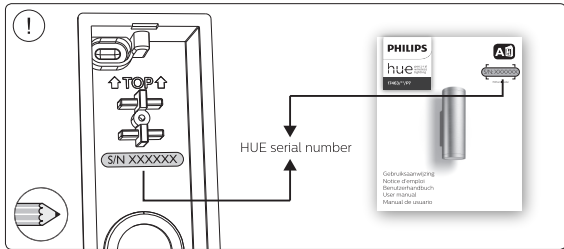
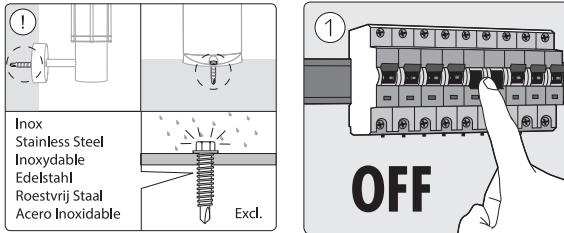


Excl.



100 mm

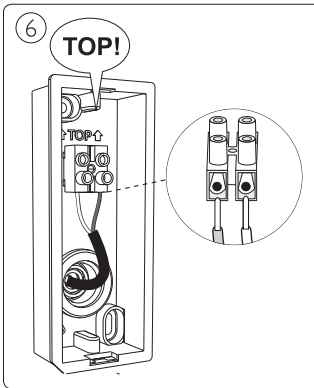
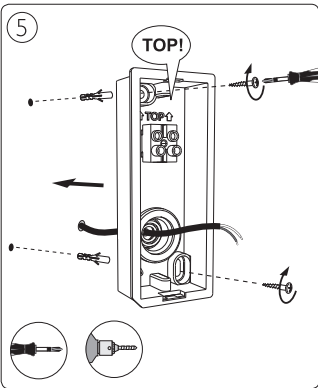
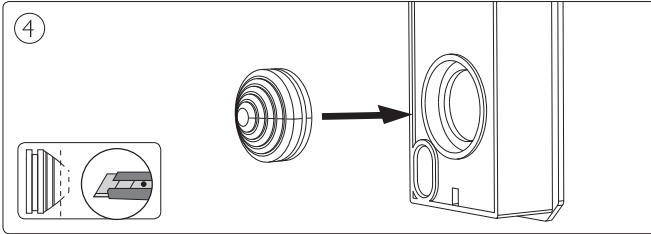
120 mm



3

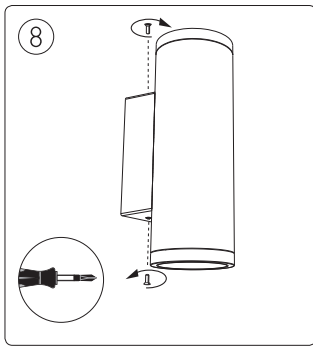
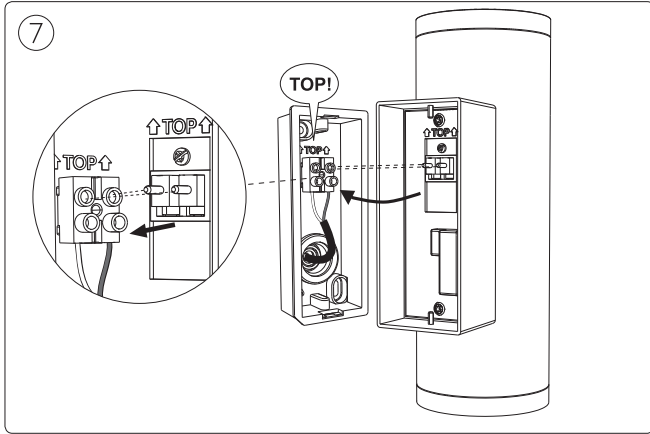
100 mm

120 mm



100 mm

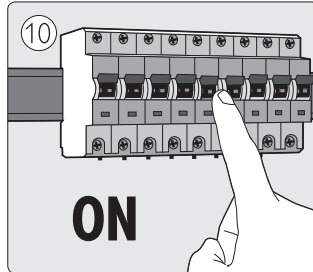
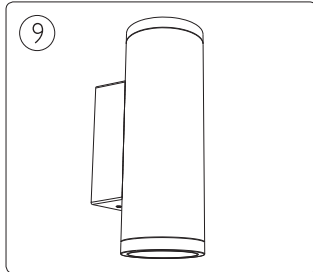
120 mm



5

100 mm

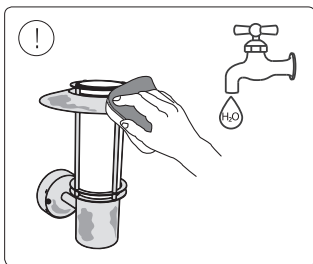
120 mm



www.philips-hue.com/getstarted

100 mm

120 mm



EN To avoid corrosion, clean the luminaire a minimum of 2 times per year with a soft cloth and a neutral detergent. (4 times in coastal or industrial areas) DE Um Korrosion zu vermeiden, reinigen Sie das Gehäuse mindestens 2x pro Jahr (bzw. 4x pro Jahr in Küsten- und Industriegebieten) mit einem weichen Tuch und neutralen Reinigungsmittel. FR Pour éviter la corrosion, nettoyez l'armature au moins 2 fois par an avec un chiffon doux et un détergent neutre (4 fois dans les zones côtières ou en milieu industriel). IT Om corrosio le vermijden de armatuur minstens twee maal per jaar reinigen met een zachte doek en een neutraal reinigingsmiddel. (vier maal in kust- of industriele gebieden). ES Para evitar la corrosión, limpie la luminaria al menos 2 veces al año con un trapo suave y un detergente neutro (4 veces en zonas costeras o industriales). PT Para evitar corrosão, limpe e proteja a luminária no mínima 2 vezes por ano (ou 4 vezes em caso de ambientes costeiros ou industriais) com um pano macio e detergente neutro. AT Al fine di evitare la corrosione, pulire l'apparecchio d'illuminazione con un panno morbido e un detergente neutro almeno 2 volte l'anno (almeno 4 volte nelle zone costiere e nelle aree industriali). NO For å unngå rustangreb, rengjør ankeret minst to ganger om året med en myk klut eller et neutralt rengjøringsmiddel (4 ganger om året i kyst og industrielle områder). RU Устранение коррозии достигается путем регулярной очистки (не менее 2 раз в год, или 4 раза в год в прибрежных и промышленных районах) с помощью мягкой ткани и нейтрального моющего средства. SV För att undvika rostattacker, rengör ankeret minst två gånger per år med en mjuk trasa eller neutralt tvättmedel (4 gånger per år i kust- och industriområden). FI For å unngå rustangreb, rengjør ankeret minst to ganger i året med en myk klut eller nøytralt vaskemiddel (4 ganger i året i kyst- og industriområder). EL Για να αποφεύξετε τη

διαβρωση, καθαριστε το φωτιστικό τουλάχιστον 2 φορές το χρόνο με ένα μαλακό πανί και ένα ουδέτερο απορρυπαντικό. (4 φορές σε παράκτιες ή βιομηχανικές περιοχές) UK Korozyonu önlemek için, armatürü yılda en az 2 kez yumuşak bir bez ve nötr bir deterjanla temizleyin. (Kıyı veya endüstriyel alanlarda 4 kez) DA Za da предотвратите коррозию, почиствуйте осветительного люминэ 2 пъти годишно с мека кърпа и неутрален препарат. (4 пъти во крайбрежните или индустриалните райони) A korrózió elkerülése érdekében évente legalább kétszer tisztítsa meg a lámpatest puha ruhával és semleges tisztítószerrel. (4-szer a part menti vagy ipari területeken) Da preprečite koroziijo, svetilko očistite vsaj 2-krat na leto z mehko krpo in nevtralnim detergentom. (4-krat na obalnih ali industrijskih območjih) Da biste spriječili koroziju, svjetiljku čistite najmanje 2 puta godišnje mekom krpom i neutralnim deterdžentom. (4 puta u obalnim ili industrijskim područjima) Za da sprečite koroziju, isčistite je lamčaba najmanje 2 puta godišnje sa meka krpna i neutralen detergent. (4 pati vo krajbrežni ili industrijski oblasti) Da biste sprečili koroziju, lampu čistite najmanje 2 puta godišnje mekom krpom i neutralnim deterdžentom. (4 puta u primorskim ili industrijskim oblastima) Aby se zabránilo korozi, vyčistíte svitidlo nejméně dvakrát ročně měkkým hadříkem a neutrálním čisticím prostředkem. (4 krát v pobřežních nebo průmyslových oblastech) Aby ste predišli korózi, vyčistíte svietidlo najmenej dvakrát ročne mäkkou hadričkou a neutrálnym čistiacim prostriedkom. (Štyrikrát v pobrežných alebo priemyselných oblastiach) Aby uniknąć korozji, należy czyścić złączki miękką ściereczką i neutralnym detergentem co najmniej dwa razy w roku. (na obszarach przybrzeżnych lub przemysłowych - cztery razy w roku) Pentru a evita coroziiunea, curățați armăturile cu o cârpă moale și un detergent neutru cel puțin de două ori pe an. (în zonele de coastă sau industriale - de patru ori pe an) Për të shmangur gërryerjen, pastroni pajisjet me një leckë të butë dhe pastues neutral të pakten dy herë në vit. (në zonat bregdetare ose industriale - katër herë në vit) Lal izvajtilos no korozijs, vismaz divas reizes gada notiniet armatūru ar mīkstu drāniņu un neitrālu mazgāšanas līdzekli. (piekrastes vai rūpniecības zonās - četras reizes gadā) Noredami išvengti korozijos, bent du kartus per metus nuvalykite armatūrą minkštu skudurėliu ir neutraliu plovikliu. (pakrančių ar pramonės zonoje - keturis kartus per metus) Korrosiooni vältimiseks puhastage liitmikke pehme lapiga ja neutraalse puhastusvahendiga vähemalt kaks korda aastas. (ranniku- või tööstuspiirkondades - neli korda aastas).

AK لتجنب التآكل، قم بتنظيف التركيبات بقطعة قماش ناعمة وتنظف معاهد على الأقل مرتين في السنة. (في المناطق الساحلية أو الصناعية - أربع مرات في السنة).

100 mm

120 mm



Signify
I.B.R.S. / C.C.R.I. Numéro 10461
5600 VB Eindhoven,
the Netherlands
☎00800-74454775

Signify Australia Limited
65 Epping Road, North Ryde,
NSW, 2113 Australia
Toll Free number: 1300 304 404

Signify New Zealand Limited
123 Carlton Gore Road
Newmarket, Auckland 1023
New Zealand
Tel: 0800 454 448

© 2020 Signify Holding
All rights reserved.

www.philips-hue.com

4404 029 13311
Last update: 07/2020