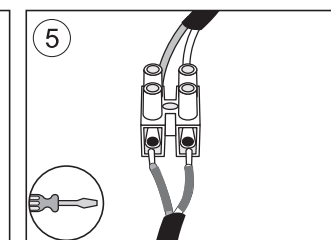
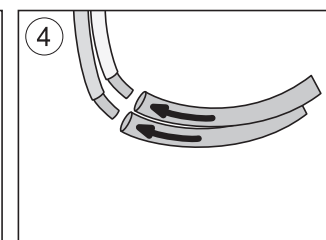
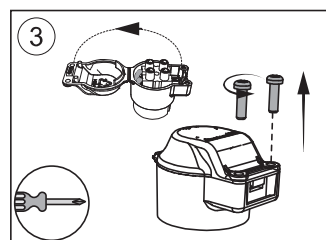
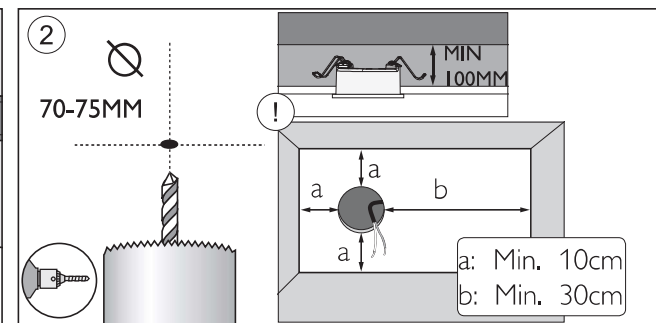
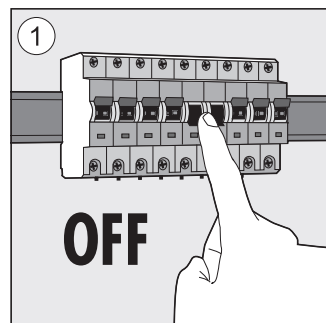
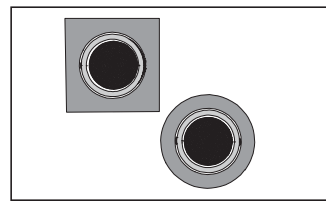
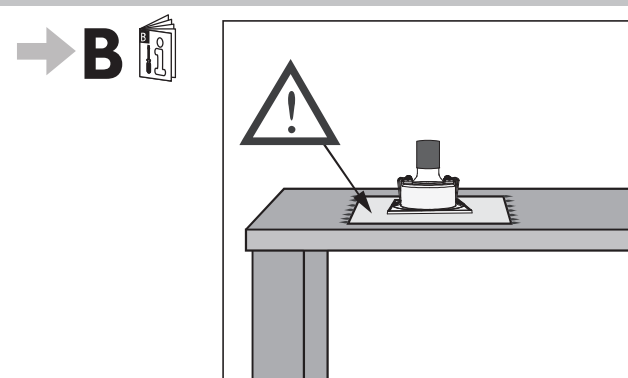
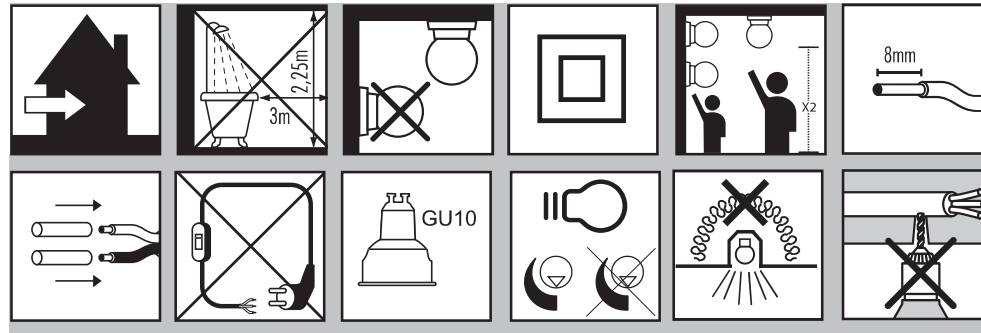




# PHILIPS

Signify  
I.B.R.S. / C.C.R.I. Numéro 10461  
5600 VB Eindhoven,  
the Netherlands  
00800-74454775

4404 029 12291 Last update: 19/06/19



# PHILIPS

