

17454/**/P7



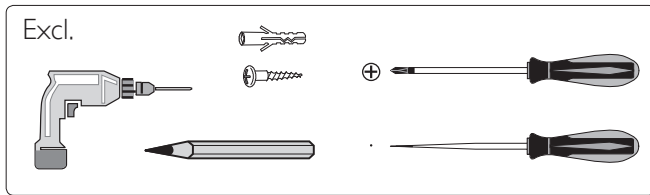
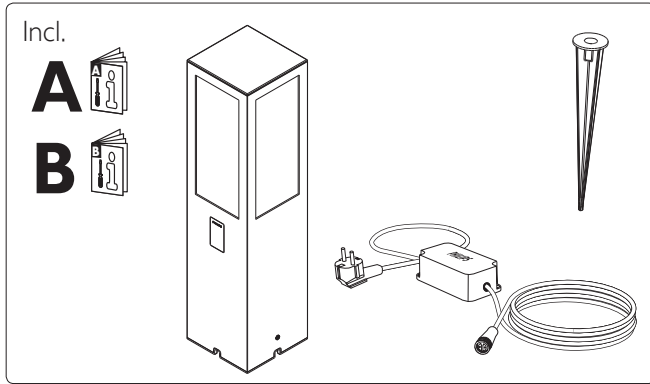
Gebruiksaanwijzing
Notice d'emploi
Benutzerhandbuch
User manual
Manual de usuario



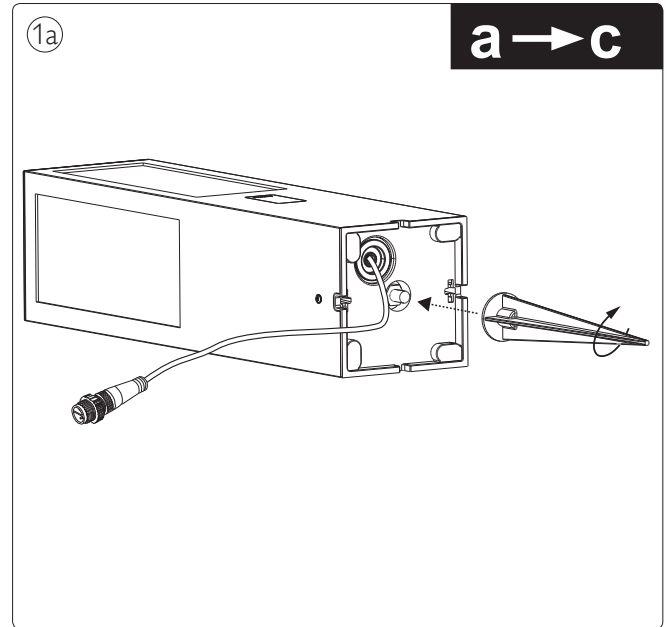
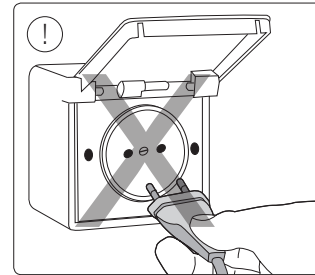
HUE serial number

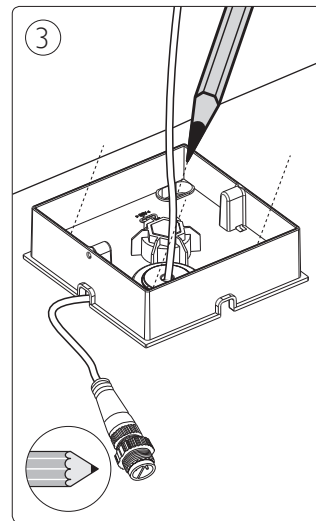
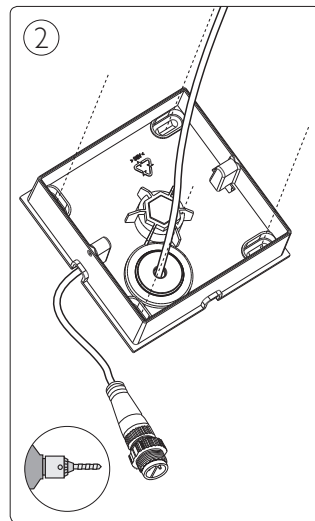
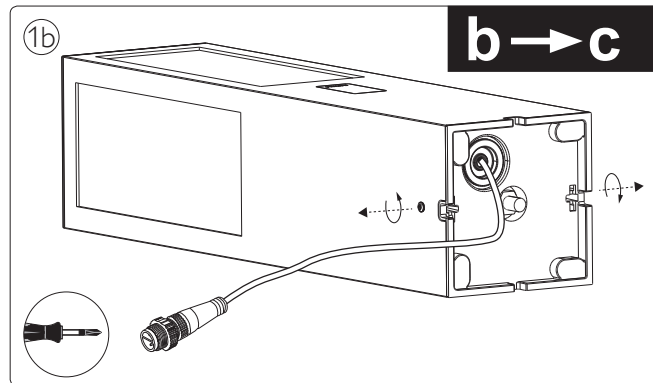
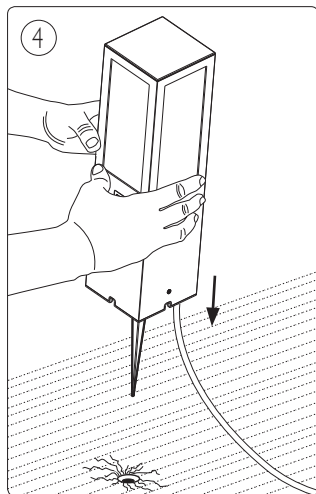
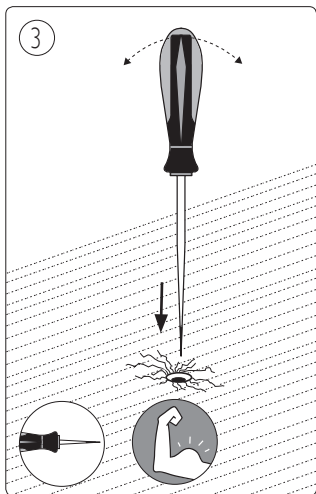
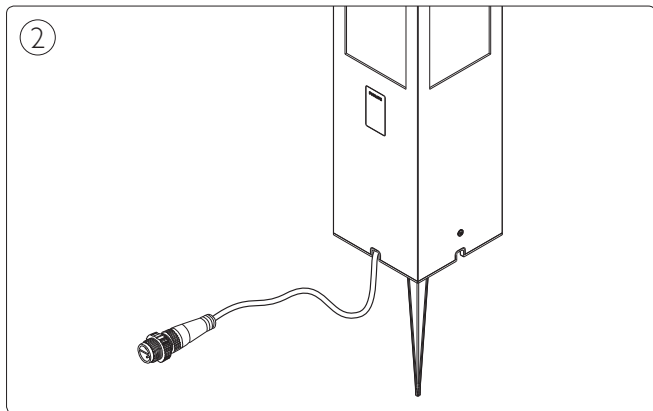


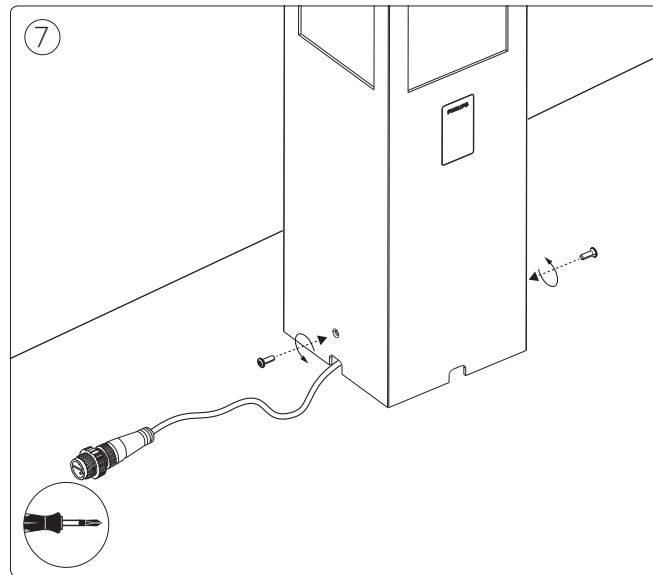
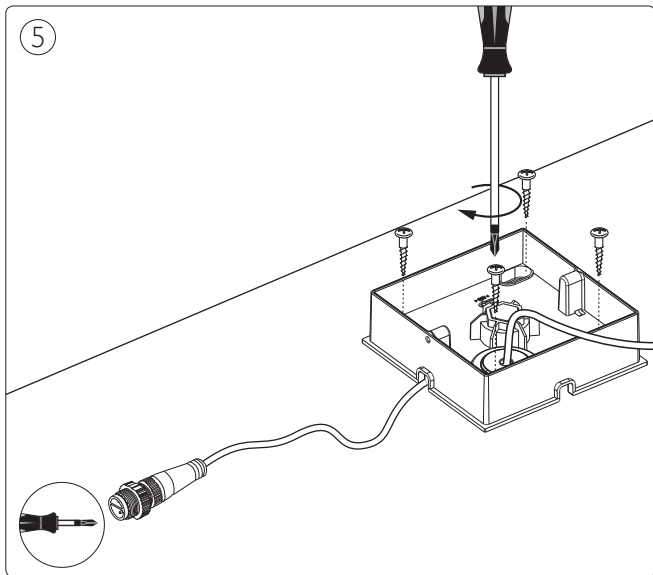
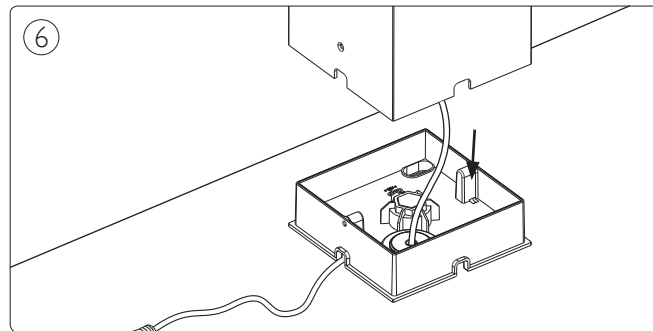
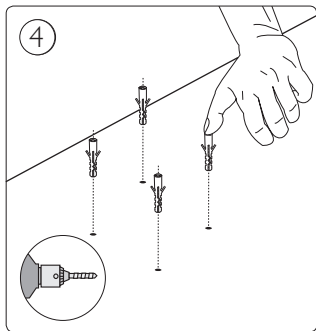
PHILIPS

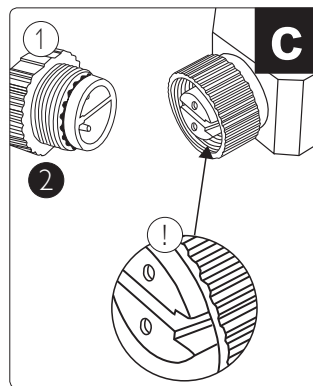
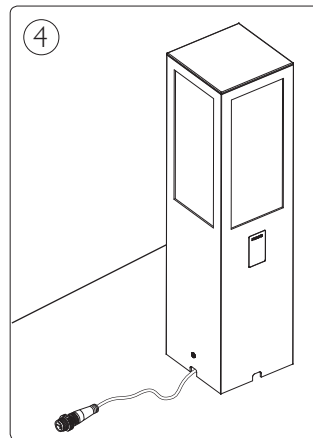
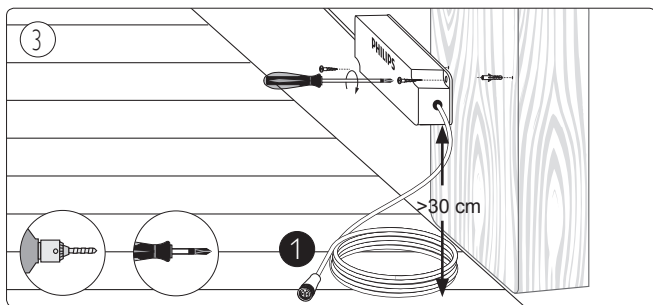
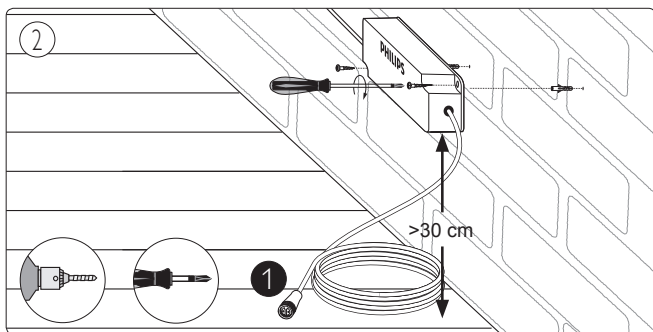
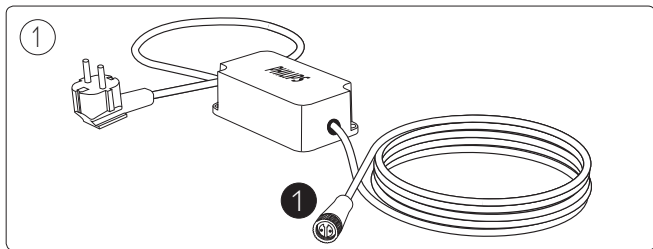


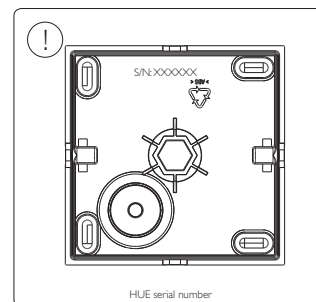
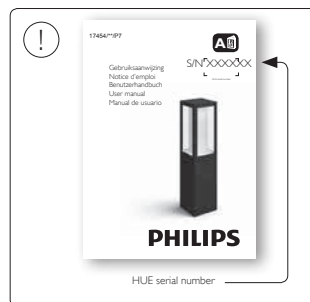
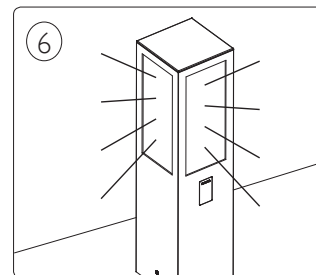
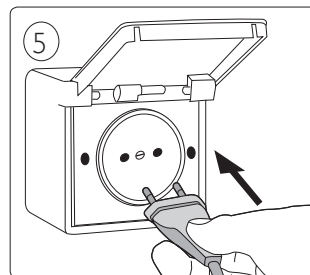
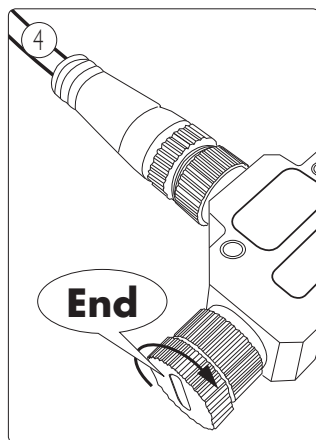
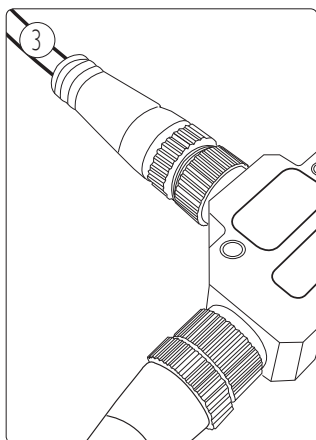
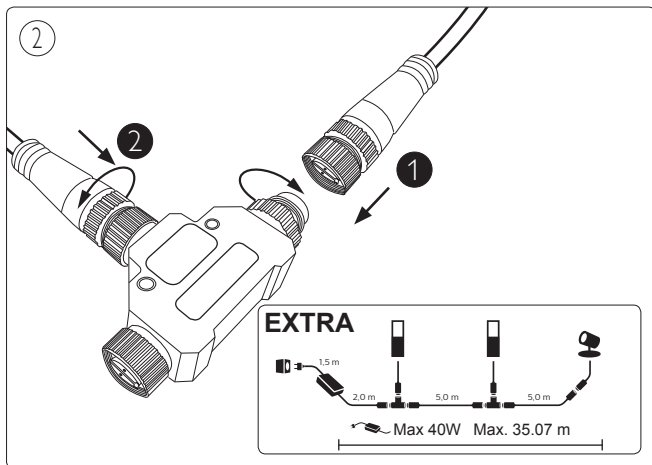
www.meethue.com/getstarted











- !
- EN** Use only with Philips Hue 24V luminaires!
 - DE** Verwenden Sie nur mit Philips Hue 24V Leuchten!
 - FR** Utiliser uniquement avec les luminaires Philips Hue 24V!
 - ES** Utilizar solamente con Philips Hue 24V luminarias!
 - PT** Utilize apenas com luminárias Philips Hue 24V!
 - IT** Utilizzare solo con apparecchi Philips Hue 24V!



Signify
I.B.R.S. / C.C.R.I. Numéro 10461
5600 VB Eindhoven, the
Netherlands
☎ 00800-74454775

Signify Australia Limited
65 Epping Road, North Ryde,
NSW, 2113 Australia
Toll Free number: 1300 304 404

Signify New Zealand Limited
123 Carlton Gore Road
Newmarket, Auckland 1023
New Zealand
Tel: 0800 454 448

www.meethue.com

44040291091
© 2019 Signify Holding
Last update: 24/09/18