

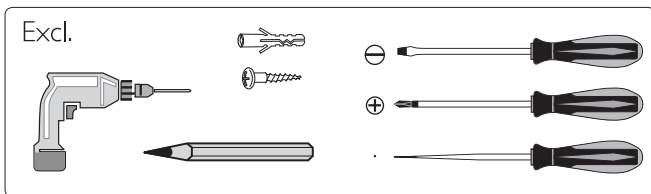
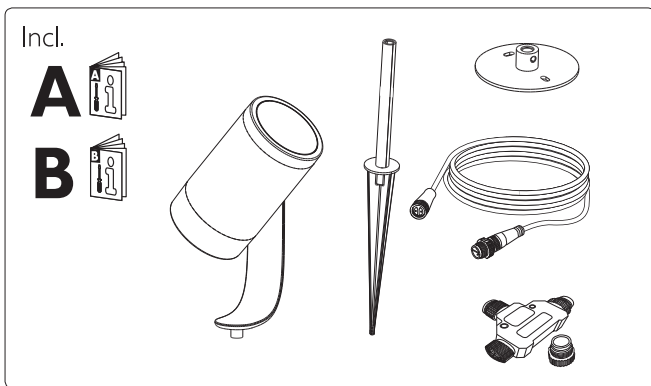
17415/**/P7



Gebruiksaanwijzing
Notice d'emploi
Benutzerhandbuch
User manual
Manual de usuario

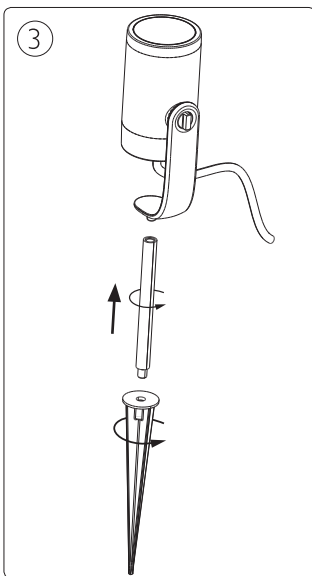
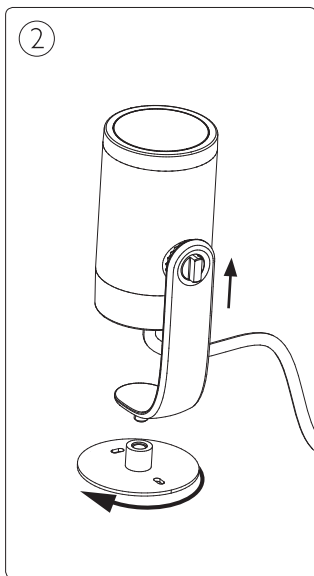
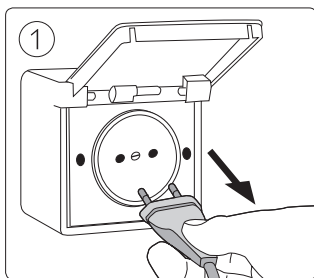


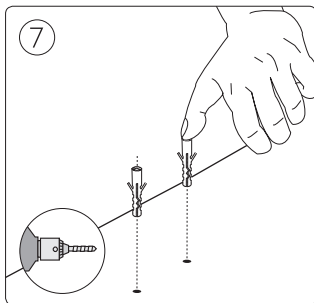
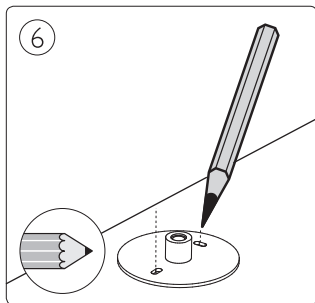
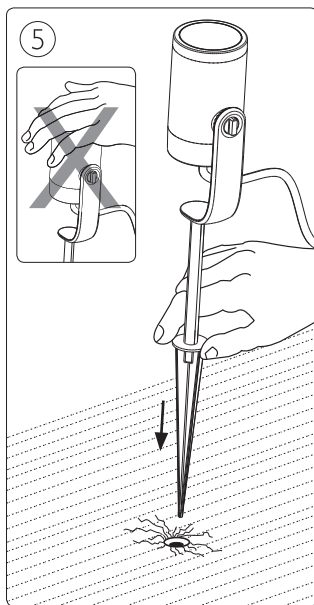
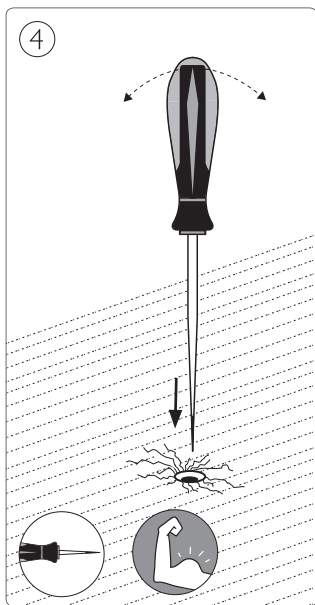
PHILIPS

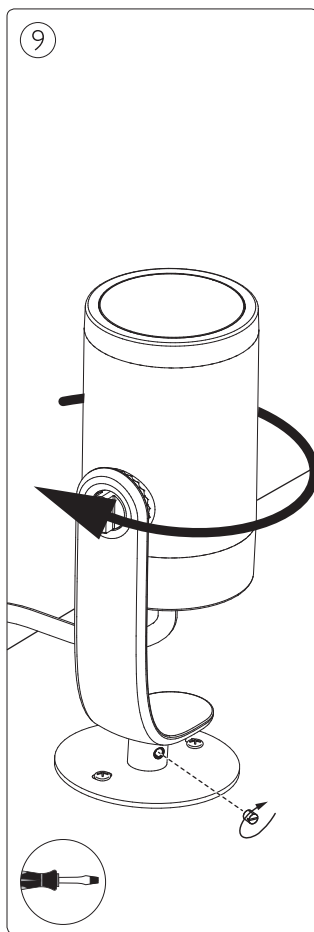
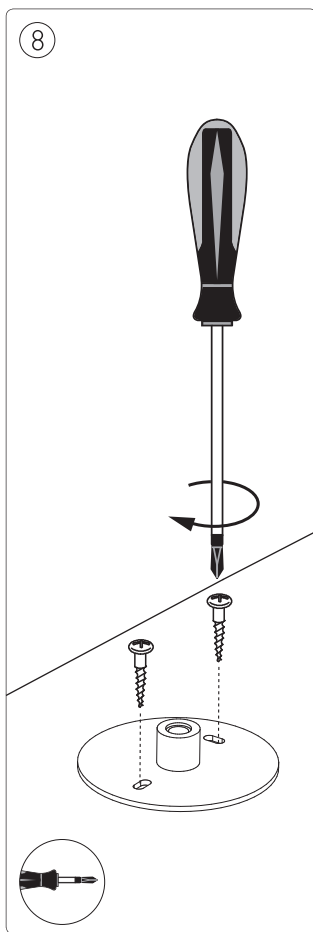


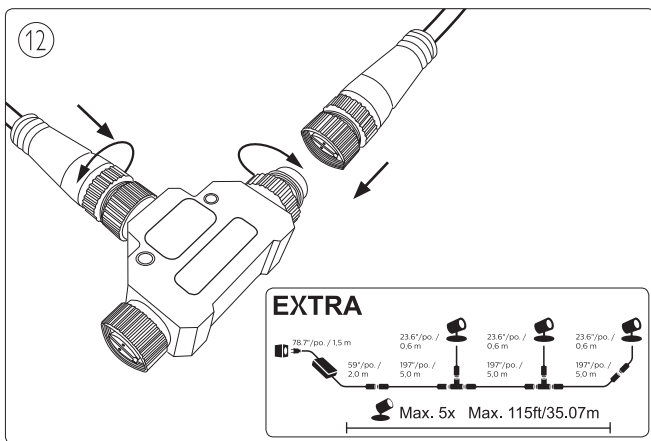
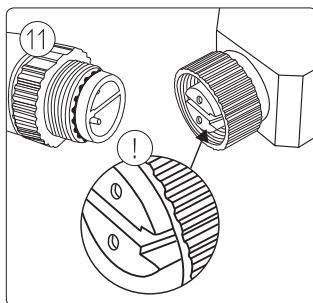
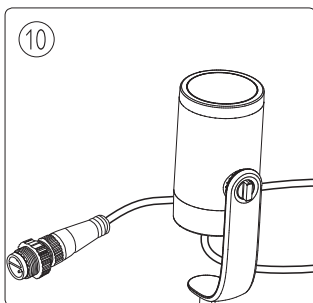
www.meethue.com/getstarted

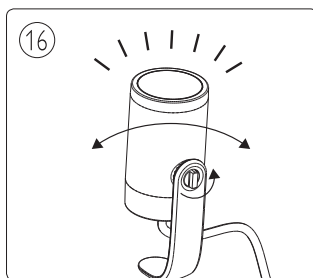
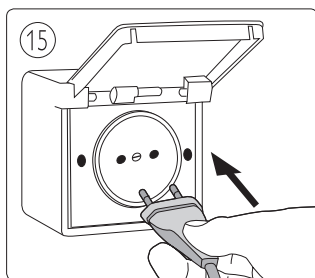
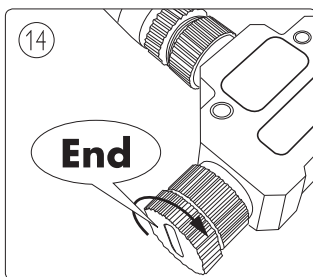
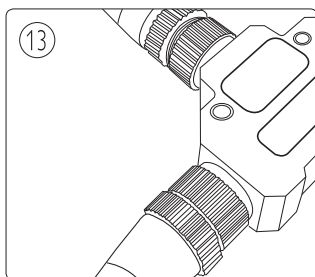












- **EN** Use only with Philips Hue 24V luminaires!
- **DE** Verwenden Sie nur mit Philips Hue 24V Leuchten!
- **FR** Utiliser uniquement avec les luminaires Philips Hue 24V!
- **ES** Utilizar solamente con Philips Hue 24V luminarias!
- **PT** Utilize apenas com luminárias Philips Hue 24V!
- **IT** Utilizzare solo con apparecchi Philips Hue 24V!



Philips Lighting Contact Centre
Int. Business Reply Service
I,B,R,S. / C,C,R,I, Numéro 10461
5600 VB Eindhoven
Pays-Bas / The Netherlands

www.meethue.com/getstarted
www.philips.com
☎ +800 7445 4775

440402909571
Last update: 23/02/18