

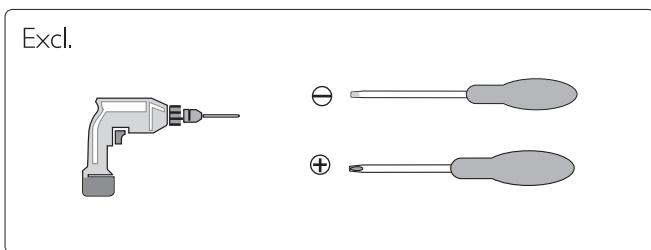
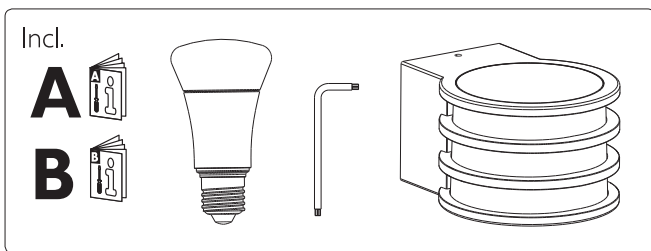
17401/\*\*/P0



Gebruiksaanwijzing  
Notice d'emploi  
Benutzerhandbuch  
User manual  
Manual de usuario

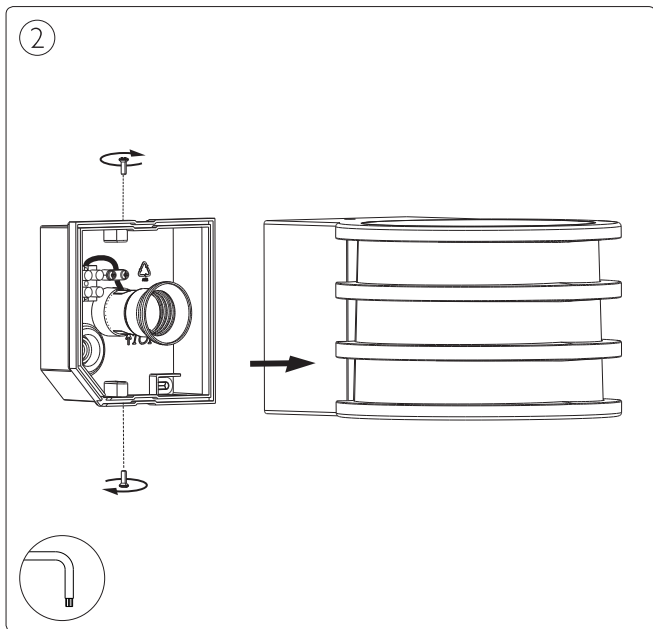
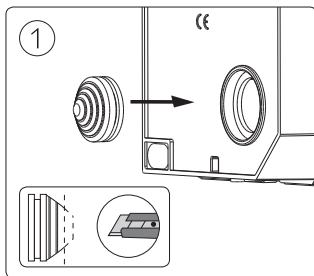
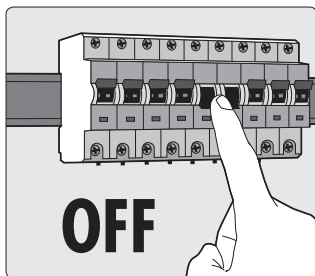


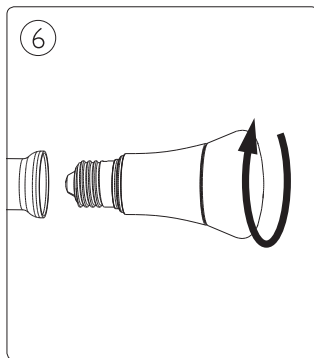
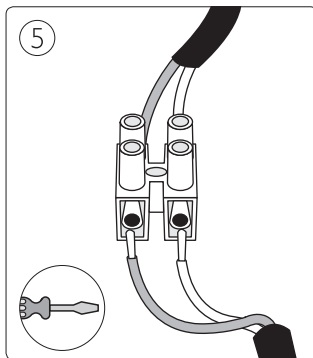
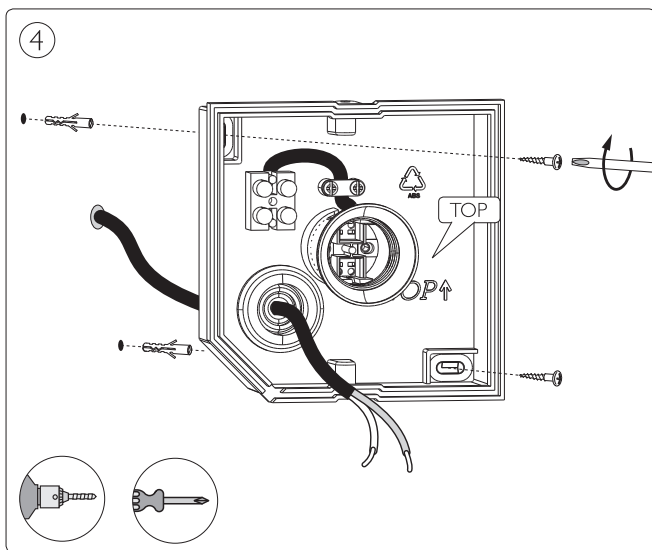
**PHILIPS**

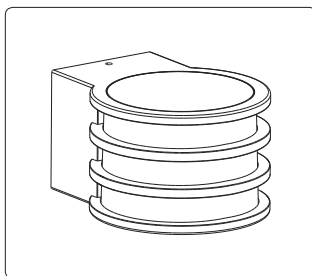
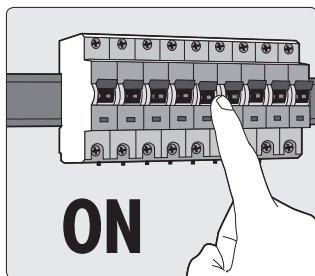
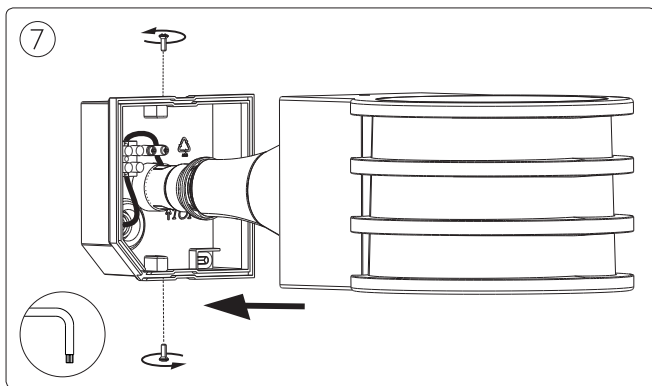


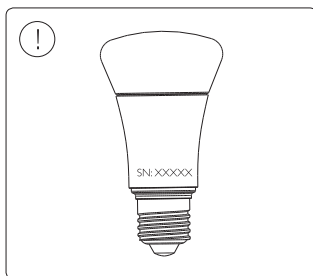
[www.meethue.com/getstarted](http://www.meethue.com/getstarted)











Philips Lighting Contact Centre  
Int. Business Reply Service  
I,B,R,S. / C,C,R,I. Numéro 10461  
5600 VB Eindhoven  
Pays-Bas / The Netherlands

[www.meethue.com/getstarted](http://www.meethue.com/getstarted)  
[www.philips.com](http://www.philips.com)  
☎ +800 7445 4775

440402909111  
Last update: 24/11/17