



Gebruiksaanwijzing  
Notice d'emploi  
Benutzerhandbuch  
User manual  
Manual de usuario

16474/\*\*/P0

16473/\*\*/P0

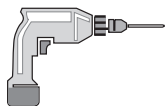


# PHILIPS

Incl.



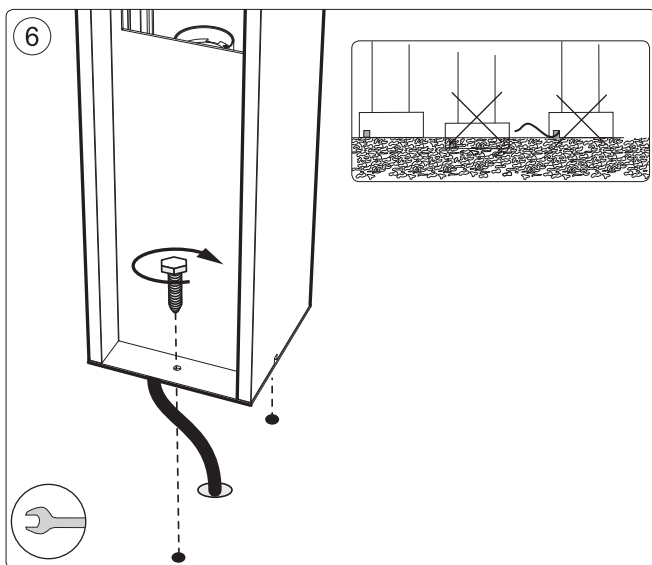
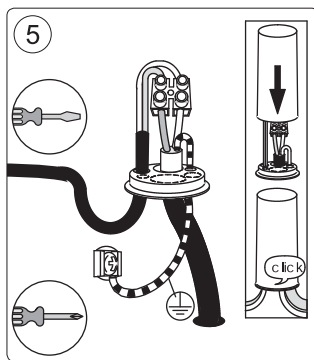
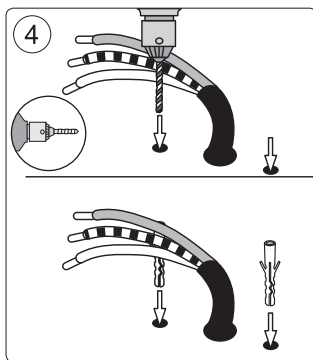
Excl.

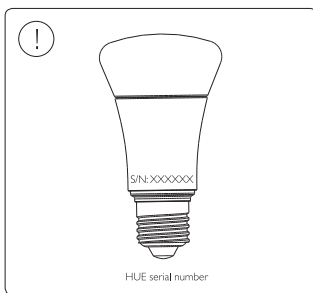
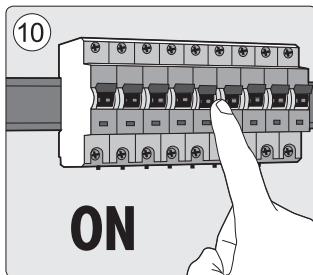
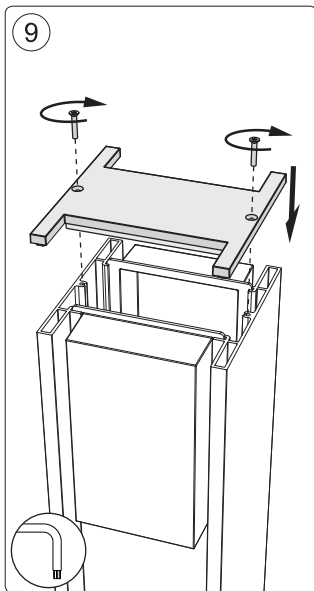
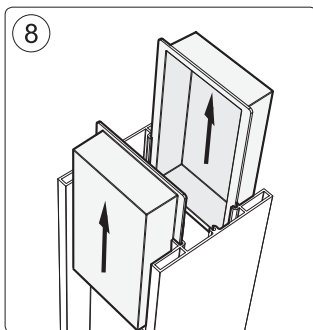
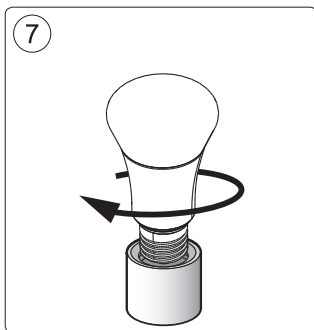


[www.meethue.com/getstarted](http://www.meethue.com/getstarted)











Philips Lighting Contact Centre  
Int. Business Reply Service  
I.B.R.S. / C.C.R.I. Numéro 10461  
5600 VB Eindhoven  
Pays-Bas / The Netherlands

[www.meethue.com/getstarted](http://www.meethue.com/getstarted)  
[www.philips.com](http://www.philips.com)  
☎ +800 7445 4775

4404.029.05171\_V02  
Last update: 13/02/18